

概要

フォトディテクタ、RF ミニモジュールとアンテナを一体化したシステムでありこの装置に、ミリ波をサブキャリア信号として光に変調された信号を入力するとその光キャリアをフォトディテクタで検出して元のミリ波に戻し、アンテナから輻射するシステムです。

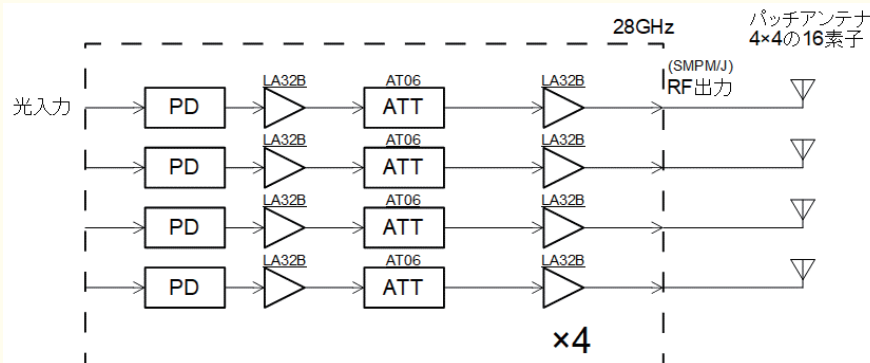
特長

ミリ波帯の信号を光で伝送し、フォトディテクタでミリ波帯に戻すため、アンテナ部での周波数変換が不要となり、小型・低消費電力化が実現可能。

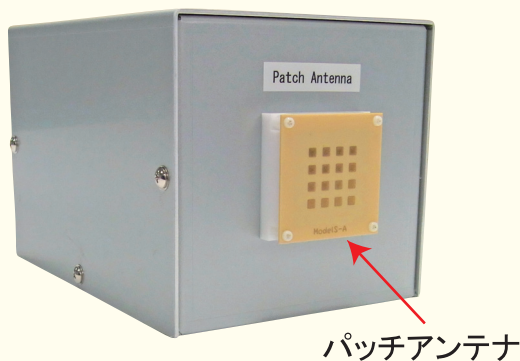
仕様(参考)

無線周波数	28 GHz
パッチアンテナアレイ	4x4=16
出力レベル (TBD)	0dBm/1 アンテナ
中心波長	1550nm
コネクタタイプ	FC/APC

■ブロックダイヤグラム



■外観



▶ 配線参考例

