

超短パルスファイバ レーザー

Features

- ◆ 低価格 & 即納
- ◆ 高い環境安定性
- ◆ SESAMを使用しない長寿命性
- ◆ 組み込みが容易な小型モジュール

Applications

- ◆ 高出力レーザーシード光源
- ◆ 多光子顕微鏡光源
- ◆ 超高速分光
- ◆ SC発生

Overview

iQoMは消耗部品であるSESAMを使用しない独自のアプローチにより、長寿命性と高い信頼性を実現しました。さらに、すべて偏波保持ファイバで構成することで、振動や温度変化に対する環境安定性に優れています。

特殊な光学部材や電気制御部を完全に排除することで、低価格での提供を可能にしました。導入時の費用と時間を大幅にカットできます。OEM量産モデルや研究開発をスタートするときのエントリーモデルとしても最適です。



<http://www.sevensix.co.jp/>

Email: info@sevensix.co.jp, Phone: +81-3-6721-1077

Address: 17F Roppongi Hills Mori Tower

6-10-1 Roppongi, Minato-ku Tokyo 1066117 Japan

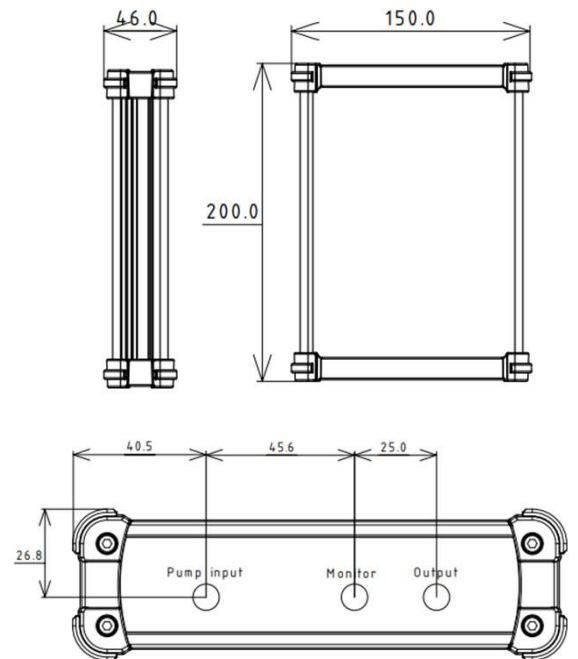
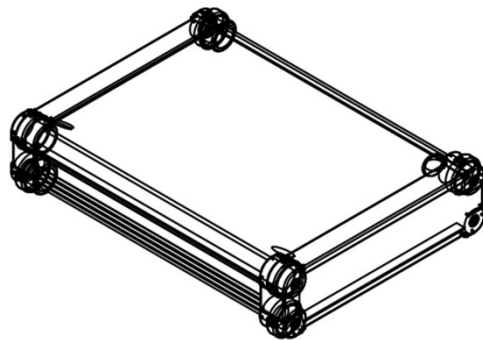


Specifications

	1040iQoM	1040iQoM AMP	1064iQoM	1064iQoM AMP
Central wavelength	1040 ± 3 nm		1064 ± 3 nm	
Spectral bandwidth *1	> 2 nm	> 8 nm *3	> 2 nm	> 3 nm
Average power	> 0.5 mW	> 80 mW	> 0.5 mW	> 10 mW
Pulse duration	1 - 5 ps	3 - 12 ps	1 - 5 ps	2 - 8 ps
Repetition rate	18 ± 3 MHz			
Polarization	linear			
Required pump power *2	< 300 mW	< 600 mW	< 300 mW	< 600 mW
Operating temperature	15 – 30 °C			
Optical connector	FC/APC *4			
Size	200 x 150 x 46 mm			

* 1) 3dB バンド幅 * 2) 波長 976 nm LD * 3) フーリエ限界パルス < 200 fs * 4) 光コネクタのカスタム
※仕様は予告なく変更する場合がございます。

Drawings



お気軽にご相談下さい

- デモ機の貸し出し
- 仕様カスタマイズ
- 周辺機器のご紹介
- アプリケーション

- ◆ 市村清新技術財団【新技術開発助成採択事業】 完了認定
- ◆ レーザー学会第42回講演会 奨励賞受賞
- ◆ 第83回応用物理学会秋季学術講演会 Poster Award 受賞